

Säilytä ohjeet ja luovuta kiinteistön käyttäjälle.

## **Turvallisuusohjeet**

Tarkista tuote kuljetussisällön ja -vaurioiden varalta. Mikäli havaitset vikoja tai puutteita toimituksessa tai tuotteessa, ole välittömästi yhteydessä myyjään.

Valaisin on kytkettävä irti sähköverkosta ennen asennus- tai huoltotyötä sähköiskun vaaran välttämiseksi!

- Valaisimen mukana tulee kytkentärima. Valaisimen asennus- tai huoltotyö tehdään näiden ohjeiden mukaisesti vain valtuutetun henkilön toimesta.
- Valaisimen valonlähteen saa vaihtaa ainoastaan valmistaja, hänen valtuuttamansa henkilö tai vastaava riittävän pätevä henkilö.



## **Käyttöohjeet**

- Tuotteeseen ei saa tehdä muutoksia
- Valmistaja ei kannu vastuuta tuotteen väärästä käytöstä
- Asennettuun tuotteeseen ei saa kohdistua ulkoista mekaanista rasitusta
- Asennettu tuote ei saa altistua vahvoille kemikaaleille
- Älä katso suoraan päällä olevaan valaisimeen

## **Huolto-ohjeet**

- Valaisimen puhdistamisessa voi tarvittaessa käyttää neutraaleja saippualliuoksia ja hankaamattomia puhdistusvälineitä

## **Varastointi**

- Tuote varastoidaan kuivassa ja puhtaassa ympäristössä
- Älä rasita tuotetta mekaanisesti tai kemiallisesti varastoinnin aikana

## **Kiinnikkeet:**

Käytä lähetyksen mukana tulleita kiinnikkeitä vain, jos ne sopivat käyttötarkoitukseen.

Mikäli kiinnikkeet ovat sisältyneet tilaukseen, ne on pakattu erikseen.

Huomaathan, että osatoimituksissa kiinnikkeet voivat olla vain ensimmäisen toimituserän mukana.

Kiinnikkeitä tulee käyttää ohjeistuksen mukainen määrä.

## Sisällysluettelo:

- |                                        |     |
|----------------------------------------|-----|
| 1. Rungon asentaminen                  |     |
| 1a-b.) Asentaminen MBCR1 kiinnikkeillä | s.3 |
| 1c.) Asentaminen T-listakattoon        | s.4 |
| 2. Kytkeä                              | s.5 |
| 3. LED-moduulin asentaminen            | s.6 |



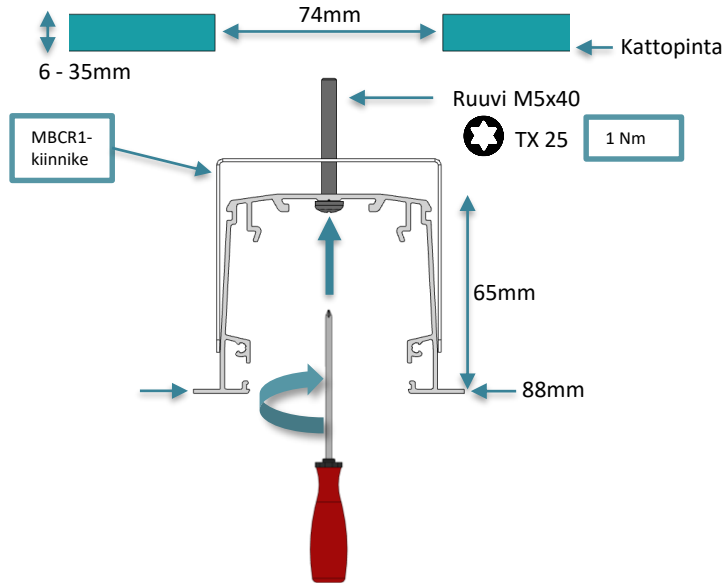
# SNEP® Mode R asennusohje

## 1. Rungon asentaminen:

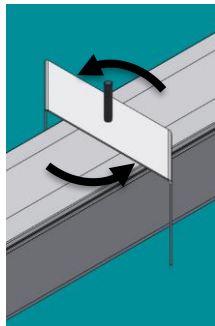
### 1a. FCRR rungon oppoasentaminen MBCR1 kiinnikkeillä:

- Tee kattoon aukko (aukon koko: kts. taulukko)
- Kiinnitä MBCR1 kiinnikkeet runkoon (1a.1) (2kpl/valaisin)
- Paina runkokokoonpano reiästä läpi (1a.2) niin, että se asettuu tasaisesti kattopintaa vasten (1a.3)
- Käännä MBCR1 kiinnikkeet kuvan (1a.4) mukaisesti kattopintaa vasten ja kiristä kiinnikkeet

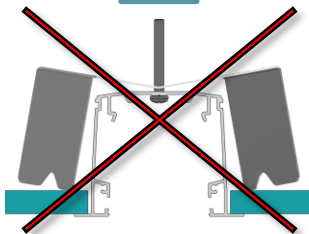
**Huom!** Varo kiristämästä ruuveja liikaa! (1a.5)



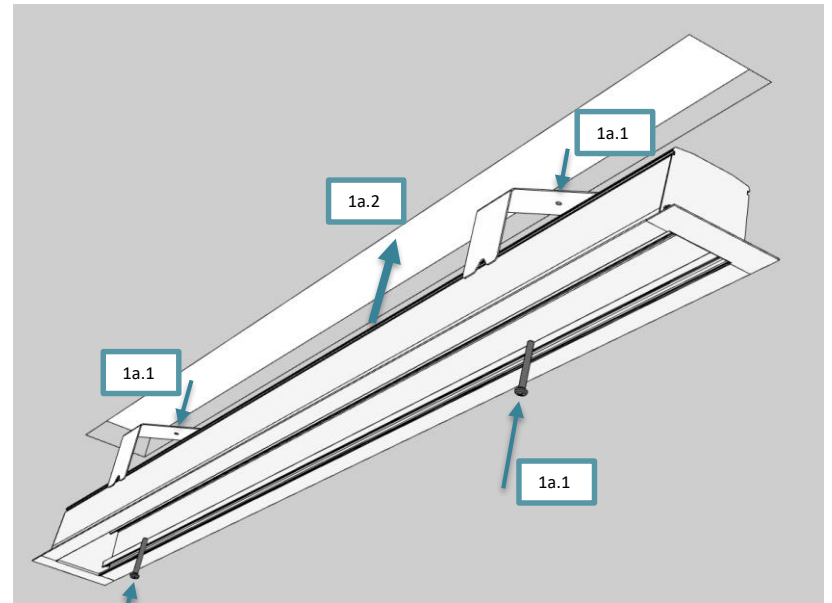
1a.4



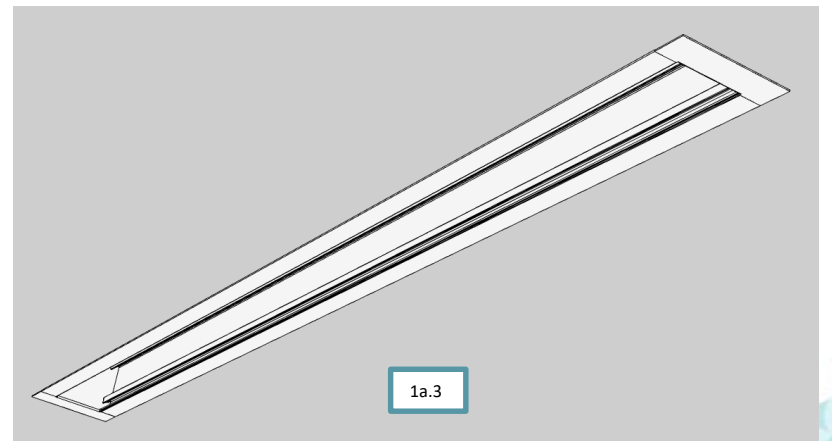
1a.5



**HUOM!** Ei saa peittää eristävällä materiaalilla.



Runko-kokoonpano	Aukon koko: (±2 mm)
FCRR02	74 x 582 mm
FCRR04	74 x 1142 mm



## 1. Rungon asentaminen:

### 1b. FCRR rungon asentaminen T-listakattoon:

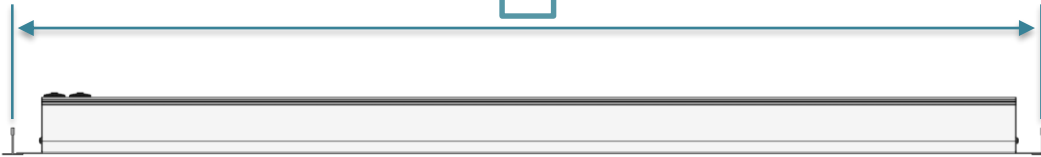
Runkokokoonpano voidaan asentaa

- T-listojen väliin (1b.1)
- T-listojen suuntaisesti (1b.2)

Asentaminen T-listojen väliin:

1b.1

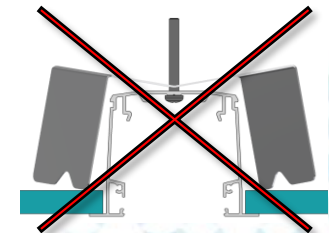
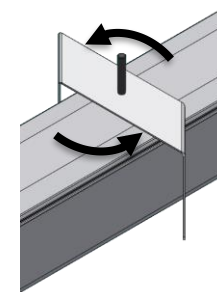
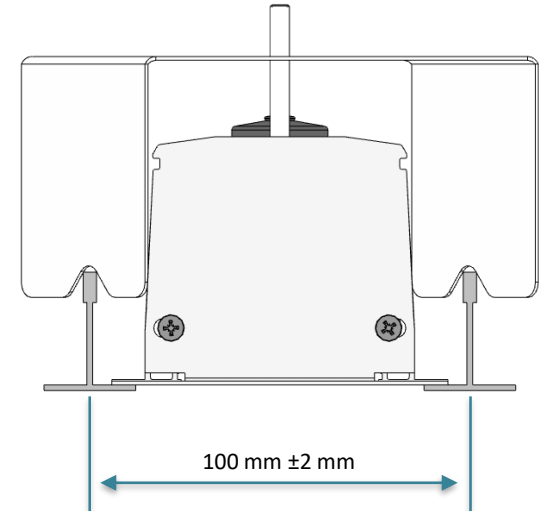
A



Valaisin	T-listojen etäisyys (mitta A)
Mode R02	600 mm
Mode R04	1200 mm

Asentaminen T-listojen suuntaisesti:

1b.2



**HUOM!** Ei saa peittää eristävällä materiaalilla.

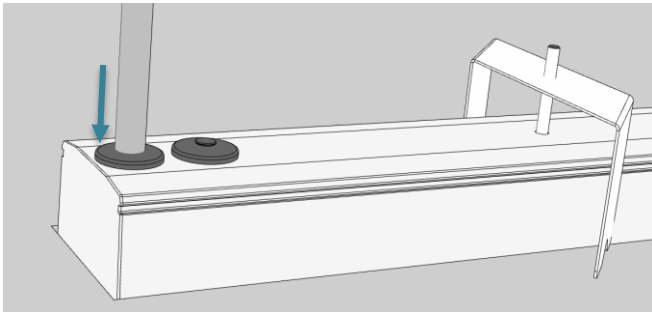
# SNEP® Mode R asennusohje

## 2. Kytöntä:

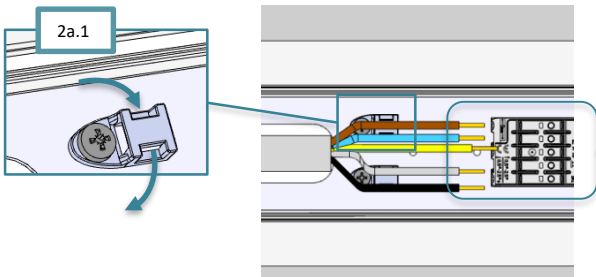
(Liitos kytöntärimaan, ketjutettava)

### 2a. Asennuskaapelin kytöntä:

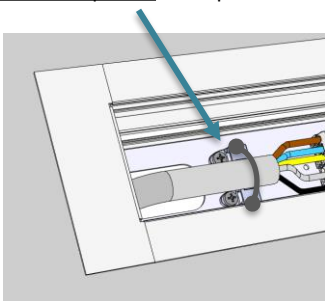
Tuo kaapeli läpiviennistä (mahdollisuus myös ketjuttaa kaapelointi):



Asenna nippuside (max. 4,8mm leveä) nippusideankkuriin (2a.1) sekä valmistele kaapeli kytöntää varten ja kytke riviliittimelle (2a.2):



Lopuksi, kiristä nippuside tiukasti kaapelin ulkoeristeen päälle vedonpoistoksi.

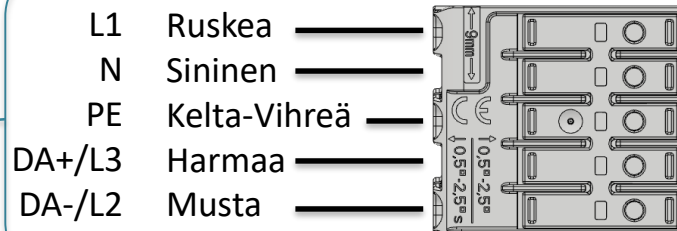


### HUOM!

Verkojännitteisten osien ja DALI-ohjauspiirin välillä tulee säilyttää peruseristys.

Liittäntä on suoritettava kohteen suojausluokituksen mukaisesti käyttäen tarvittaessa suojausluokituksen mukaista jakorasiasa.

2a.2



### Sallitut johtimet kytöntärimalle:

1.5 - 2.5 mm<sup>2</sup> lankamainen johdin (ML)

1.5 - 2.5 mm<sup>2</sup> muutamasaäikeinen johdin (MK)

### Johtimien kuorintapituus:

9 - 10 mm

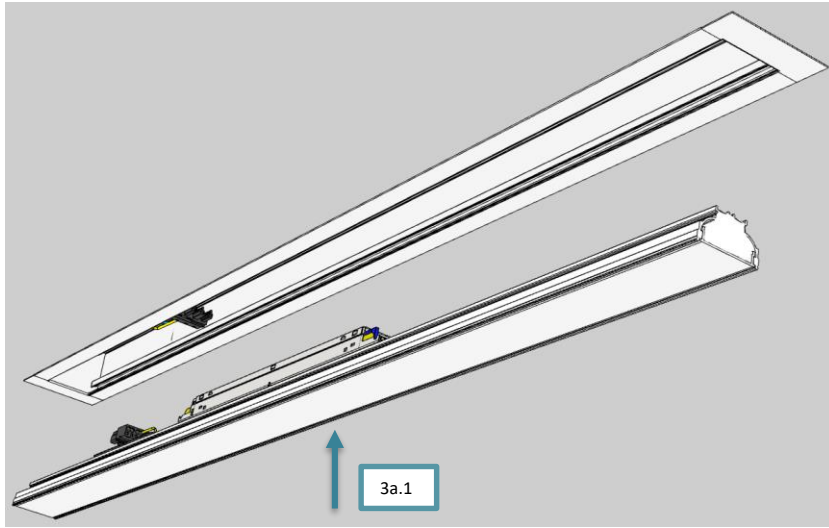
Suosittelun kaapelin kuorintapituus = 60mm

### Kytöntä- / kaapelityypit:

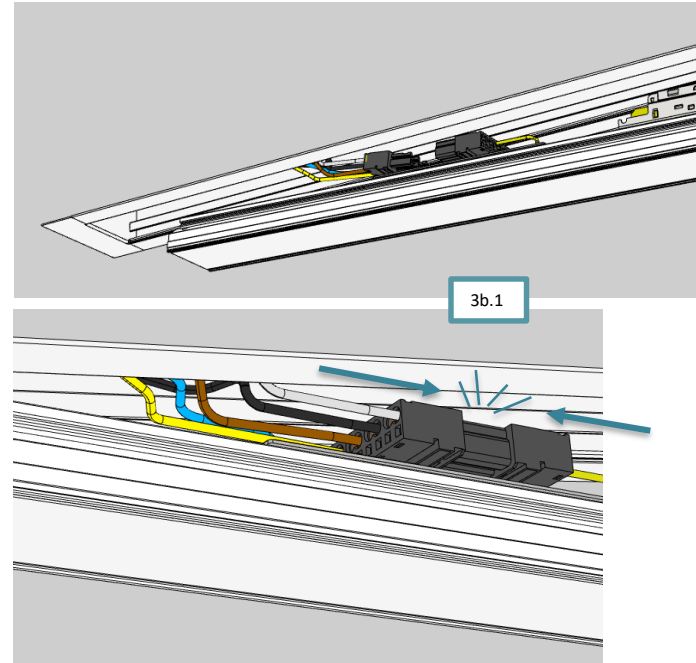
MSK / PVC / H05VV-F	Valkoinen	Sisäkäyttö
MSK/ HF / H05Z1Z1-F	Musta tai valkoinen	Sisäkäyttö

## 3. LED-moduulin asentaminen:

**3a.** Tuo LED-moduuli lähelle runkoa (3a.1), jotta moduulin liitin ylettää rungossa kiinni olevaan vastaliittimeen.



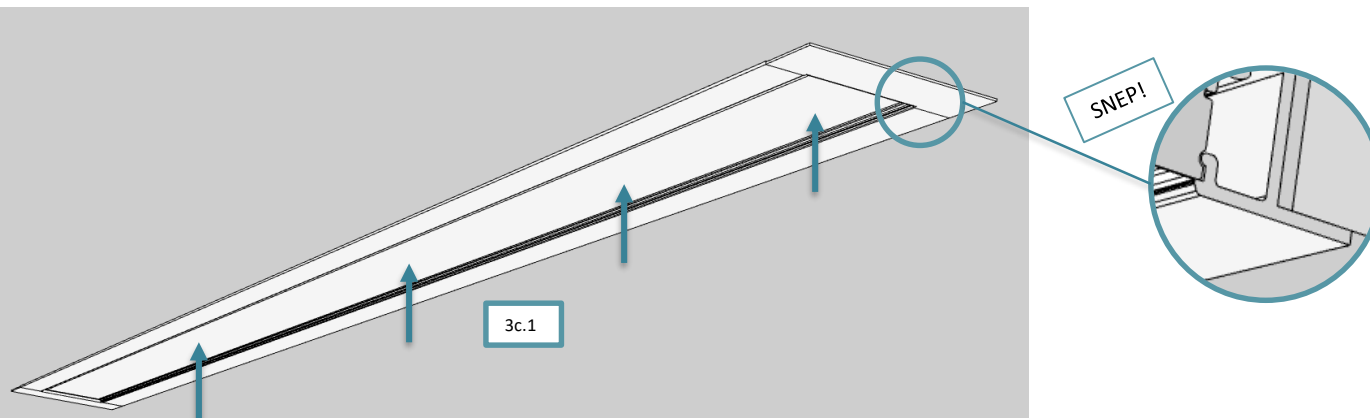
**3b.** Kytke liittimet yhteen. Varmista, että painat ne kunnolla pohjaan asti (3b.1)



**3c.** Asenna LED-moduuli runkoon painamalla sitä tasaisesti (3c.1).

**HUOM!**

Varmistu, että LED-moduuli on asennettu oikein ja, että se on lukittunut kiinni runkoon.



Valaisin ja pakkausmateriaali tulee kierrättää paikallisten määräysten mukaisesti.