

SNEP[®]



Linear

Asennusohje
Monteringsanvisning

S

S+

SI

SR

P

 **PURSO**[®]
Lighting Systems

Säilytä ohjeet ja luovuta kiinteistön käyttäjälle.

Turvallisuusohjeet

Tarkista tuote kuljetussisällön ja -vaurioiden varalta. Mikäli havaitset vikoja tai puutteita toimituksessa tai tuotteessa, ole välittömästi yhteydessä myyjään.

Valaisin on kytkettävä irti sähköverkosta ennen asennus- tai huoltotyötä sähköiskun vaaran välttämiseksi!

- Valaisimen mukana ei tule kytkentärimaa. Valaisimen asennus- tai huoltotyö tehdään näiden ohjeiden mukaisesti vain valtuutetun henkilön toimesta.
- Valaisimen valonlähteen saa vaihtaa ainoastaan valmistaja, hänen valtuuttamansa henkilö tai vastaava riittävän pätevä henkilö.



Käyttöohjeet

- Tuotteeseen ei saa tehdä muutoksia
- Valmistaja ei kannu vastuuta tuotteen väärästä käytöstä
- Asennettuun tuotteeseen ei saa kohdistua ulkoista mekaanista rasitusta
- Asennettu tuote ei saa altistua vahvoille kemikaaleille
- Älä katso suoraan päällä olevaan valaisimeen

Huolto-ohjeet

- Valaisimen puhdistamisessa voi tarvittaessa käyttää neutraaleja saippualiukuksia ja hankaamattomia puhdistusvälineitä

Varastointi

- Tuote varastoidaan kuivassa ja puhtaassa ympäristössä
- Älä rasita tuotetta mekaanisesti tai kemiallisesti varastoinnin aikana

Kiinnikkeet:

Käytä lähetyksen mukana tulleita kiinnikkeitä vain, jos ne sopivat käyttötarkoitukseen. Mikäli kiinnikkeet ovat sisältyneet tilaukseen, ne on pakattu erikseen. Huomaathan, että osatoimituksissa kiinnikkeet voivat olla vain ensimmäisen toimituserän mukana. Kiinnikkeitä tulee käyttää ohjeistuksen (kts. taulukko) mukainen määrä.

Huom! Urheilutiloihin asennettaessa kiinnikkeitä tulee lisätä yksi kappale / valaisin.

Kiinnikkeet:

https://snep.fi/application/files/5015/3909/0186/SNEP_Linear_kiinnikkeet_faste.pdf

Det är lämpligt att denna information överlämnas till användaren av anläggningen.

Säkerhets Instruktioner Se Alem 09 punkt 4

ALEM09 gäller endast Sverige

Kontrollera produkten för transportinnehåll och skador. Om man märker några fel eller brister i leveransen eller i produkten, kontakta säljaren omedelbart.

Armaturen är bortkopplad från elnätet före installation eller underhållsarbete i syfte att undvika en elektrisk stöt!

- Lampan kommer inte med en kopplingsplint. Armaturens installation eller underhållsarbeten utförs endast av en behörig person enligt dessa instruktioner.
- Ljuskällan måste bytas endast av tillverkaren eller dennes kvalificerade person.



Anvisningar

- Man får inte göra ändringar i produkten
- Tillverkaren är inte ansvarig för missbruk av produkten
- Den installerade produkten får inte utsättas för extern mekanisk spänning
- Den installerade produkten får inte utsättas för starka kemikalier
- Titta inte direkt på tända armatur

Underhållsinstruktioner

- Vid behov rengör armaturen med neutrala tvållösningar och rengöringsmedel utan slipmedel

Lagring

- Produkten förvaras i torr och ren miljö
- Utsätt inte produkterna för mekanisk eller kemisk påverkan under lagring

Fästen:

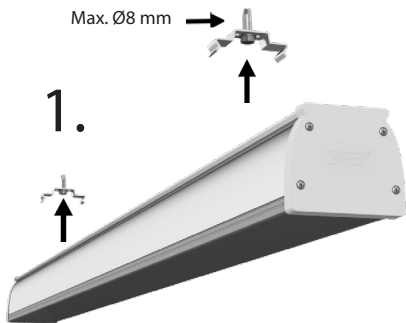
Använd de fästen som kommer med i leveransen endast om de är lämpliga för ändamålet. Om fästena ingår i beställningen packas de separat. Observera att vid delleveranser kan fästena endast vara med den första leveransen.

Fästena ska användas enligt anvisningarna. (se tabell)

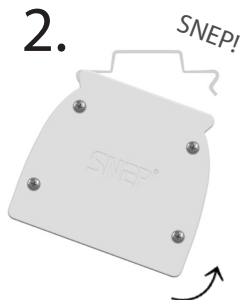
OBS! Vid installation av sportanläggningar ska fästena läggas till en bit per armatur.

Fästena:

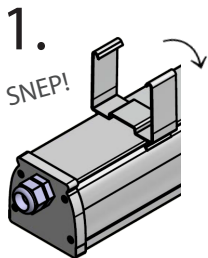
https://snepe.fi/application/files/5015/3909/0186/SNEP_Linear_kiinnikkeet_faste.pdf



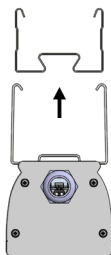
Pinta-asennus Takmontering



Valaisinripustuskiiskoasennus Armaturskena montering

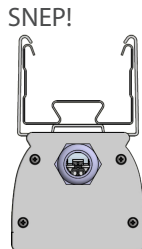


SJK 4



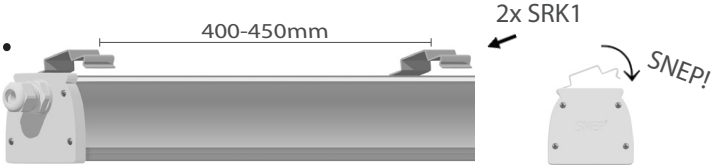
MEK 70 - kiskon asennus

Installation till MEK 70



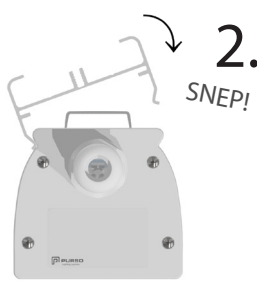
Ramppikannakkeiden asennus

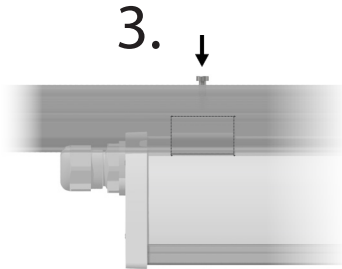
Systemtak montering

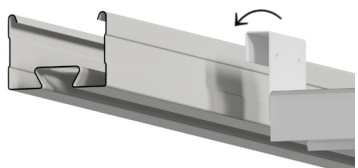
- 

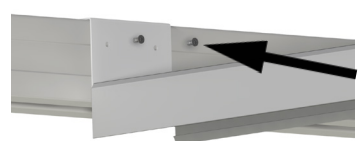
1. 400-450mm

2x SRK1

SNEP!
- 

2. SNEP!
- 

3.
- 

4.
- 

5.

Levyruuvi max Ø 4.2 mm
Plattskruv max Ø 4.2 mm

Katso tarkempi mitoitusohje materiaalipankista:

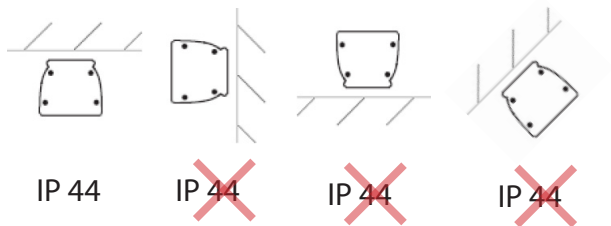
https://snef.fi/application/files/3815/2949/2866/SNEP_Linear_ramppiasennuksen_kiskovali.pdf

KytKentä

Anslutning

Liitntä on suoritettava kohteen suojausluokituksen mukaisesti käyttäen tarvittaessa suojausluokituksen mukaista jakorasiaa.

Anslutningen måste utföras enligt föremålets skyddsklass. Använda en kopplingslåda enligt IP klassificering vid behov.






Riviliitin
Kopplingsplint

3-vaihe
3 Fas

DALI

Kaapelin johdin
Kabelns ledning

2	L2	DA- / 2	Musta / Svart
1	L1	L	Ruskea / Brun
			Keltavihreä / Gul-grön
N	N	N	Sininen / Blå
3	L3	DA+ / 1	Harmaa / Grå

HUOM!

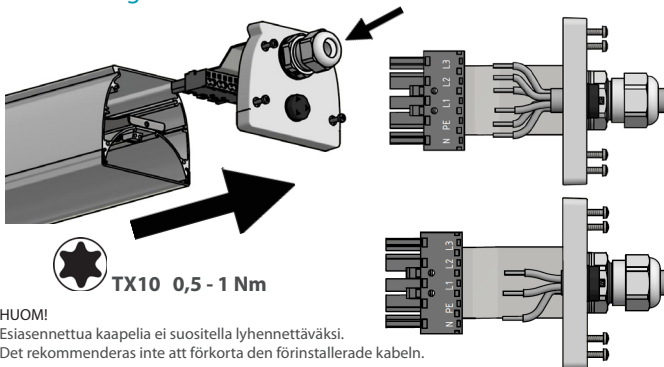
Verkköjännitteisten osien ja DALI-ohjauspiirin välillä tulee säilyttää peruseristys

OBS!

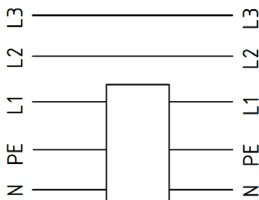
Grundläggande isolering mellan nätspänning och DALI-styrkrets måste bibehållas

KytKentäpääty Anslutningsände

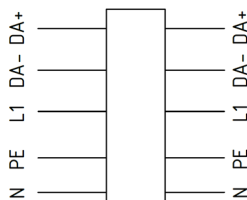
Poista sulkutulppa tarvittaessa läpivinetiholkista.
Ta skruvpluggat ut från kabelförskruvningen om nödvändigt.



KytKentäkaavio Kopplingschema



3-vaihe / 3-fas



DALI

3-napainen kaapeli 3-ledarkabel

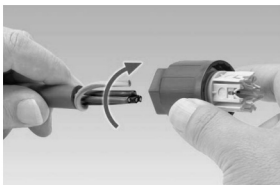
L	Ruskea / Brun
N	Sininen / Blå
	Keltavihreä / Gul-grön

5-napainen kaapeli 5-ledarkabel DALI

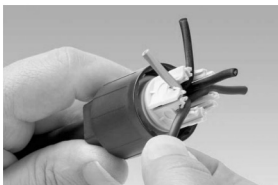
L	L	Ruskea / Brun
N	N	Sininen / Blå
		Keltavihreä / Gul-grön
L2	DA- / 2	Musta / Svart
L3	DA+ / 1	Harmaa / Grå

QPD - liittimen kytkentä

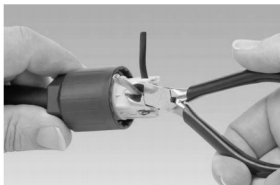
Anslutning av QPD - Kabelförbindningen



1. Kuori kaapeli (n. 60 mm) ja valmistele PE-johdin kuvan mukaisesti.
Skal av kabel (ca 60 mm) och förbered PE-ledningen enligt bilden.



2. Ohjaa johtimet mutterin läpi ja työnnä johtimet oikeille paikoilleen.
Led trådarna genom muttern och skjut ledarna på rätt plats.



3. Leikkaa ylimääräiset johdinpäät kuvan mukaisesti.
Skära av den överdrivna trådändar med en diagonal skärning.





4. Kun kytket QUICKKON-mutterin ja QPD-komponentin, varmista, että niiden merkinnät ovat kohdakkain. Kierrä QUICKKON-mutteri kiinni QPD-komponenttiin.
När du ansluter QUICKKON muttern och QPD komponent, se till att deras märkningar är i linje. Skruva QUICKKON-muttern tillsammans med QPD-komponenten

QPD 3-vaihe
3 Fas

DALI

Kaapelin johdin
Kabelns ledning

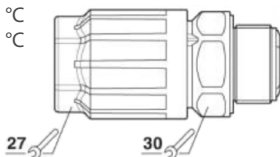
L2→2	DA- →2	Musta / Svart
L1→L	L	Ruskea / Brun
		Keltavihreä / Gul-grön
N	N	Sininen / Blå
L3→1	DA+ →1	Harmaa / Grå

Asennuslämpötila
Installationstemperatur

Kiristysmomentti
Åtdragningsmoment

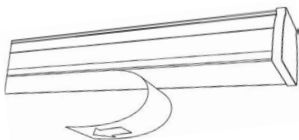
T_a -5 °C ... 50 °C
 T_a -5 °C ... 50 °C

10 Nm
10 Nm



Pikaliittimen kaapelityyppi (QPD) Kabeltypen av snabbkopplaren (QPD)

Yksittäisen säikeen mitta VDE 0295 mukaan / pienin säikeen halkaisija	VDE 0295 class 1 to 6 / min. 0.15 mm
Individuell trådstorlek enligt VDE 0295 / minsta tråddiameter	
Eristeen materiaali	PVC/PE/TPE/rubber
Isoleringsmaterial	
Johtimen halkaisija (mukaan lukien eriste)	2.5mm ² 2 mm ... 3.8 mm
Ledardiameter (inklusive isolering)	1.5mm ² 1.6 mm ... 3 mm
Kaapelin ulkohalkaisija	2.5mm ² 9 mm ... 16 mm
Kabelns ytterdiameter	1.5mm ² 10 mm ... 13 mm
Kaapelin poikkipinta-ala	2.5 mm ²
Kabelns tvärsnittsarea	1.5mm ²
Johtimien värit	harmaa, musta, ruskea, sininen, vihreä/keltainen
Trådfärger	grå, svart, brun, blå, grön / gul
Merkinnät	5x2.5mm ² 1, 2, L, N, PE
Anteckningarna	3x1.5mm ² 1, 2, PE



Poista valaisimen mahdollinen suojavauvi

Ta bort eventuella skyddsplast från armaturen

Valaisin ja pakkausmateriaali tulee hävittää paikallisten määräysten mukaisesti.

Armatuur och förpackningsmaterial måste tas hand om enligt lokala föreskrifter.



SNEP[®]

PREMIUM PARTNER IN LIGHTING

Purso Lighting Systems
Alumiinitie 1

37200 Siuro
Finland

tel. +358 3 3404111
snep@purso.fi
www.snep.fi

Purso Ab
Kistagången 20B
2nd floor office 241
16440 Kista
Sverige

tel. +358 50 318 3425
belysning@purso.se
www.snep.se
www.purso.se

Oikeudet teknisiin muutoksiin pidätetään.
Specifikationerna kan ändras utan föregående
meddelande.

10/-19