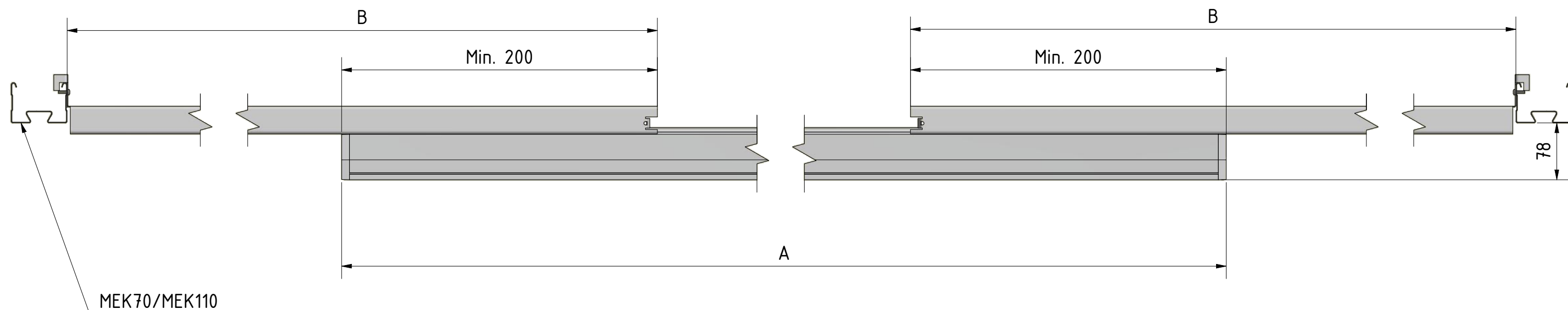


## Mode C Ramppiasennus Ramp installation



DIMENSIONS (*)				
Luminaire	A	Bracket	B	C
Mode C 4ft	1140	MBR1W	750	1500-2240
Mode C 4ft	1140	MBR2W	1200	2400-3140
Mode C 4ft	1140	MBR3W	1700	3400-4140
Mode C 6ft	1700	MBR1W	750	1500-2800
Mode C 6ft	1700	MBR2W	1200	2500-3700
Mode C 6ft	1700	MBR3W	1700	3400-4700
Mode C 8ft	2260	MBR1W	750	1500-3360
Mode C 8ft	2260	MBR2W	1200	3000-4260
Mode C 8ft	2260	MBR3W	1700	3400-5260
Mode C 10ft	2820	MBR1W	750	1500-3920
Mode C 10ft	2820	MBR2W	1200	3800-4820
Mode C 10ft	2820	MBR3W	1700	3400-5820

\* Taulukossa esitetyt ramppiasennusvälit saavutetaan käyttämällä kahta samaa MBR-kannatinta/valaisin, eli valaisin symmetrisesti valaisinkiskojen välillä. Myös epäsymmetriset asennukset mahdollisia, kunhan minimimitta valaisimen kiinnitykseen säilyy. Tarkista valaisimien mukana tulleesta asennusohjeesta kuinka MBR-kiinnikkeet kiinnitetään sekä valaisimeen että valaisinkiskoon.

\* Ramp installation distances (Y) are achieved by using two identical MBR-brackets i.e. the luminaire is symmetrically installed between lighting rails. Asymmetrical installation are also possible given that the minimum MBR-bracket installation distance to luminaire is fulfilled. Check the correct fastening method for the MBR-bracket in the installation guide provided with the luminaires.